



株式会社 パルメディカル

人工透析室 プライミング用架台

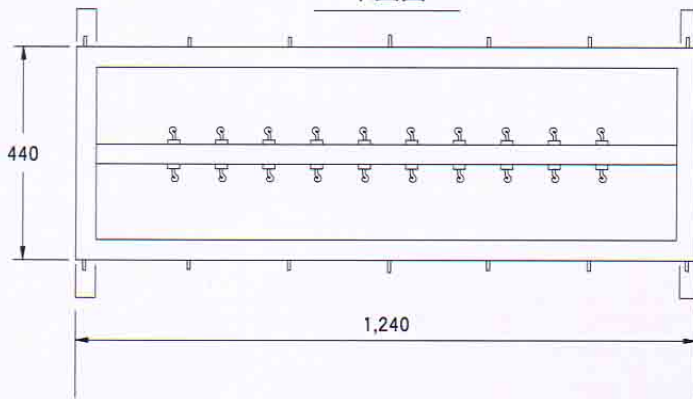
省スペース&省力化



※特殊仕様もうけたまわります。

寸法図

平面図



■仕様

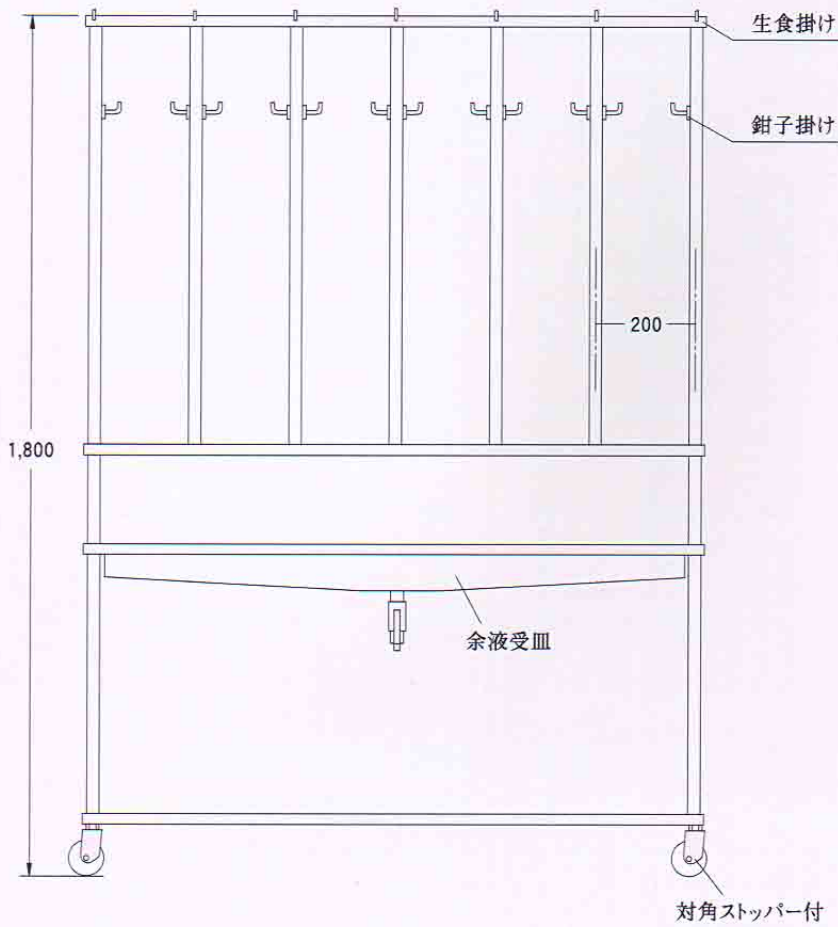
標準：14本掛

材質：SUS-303

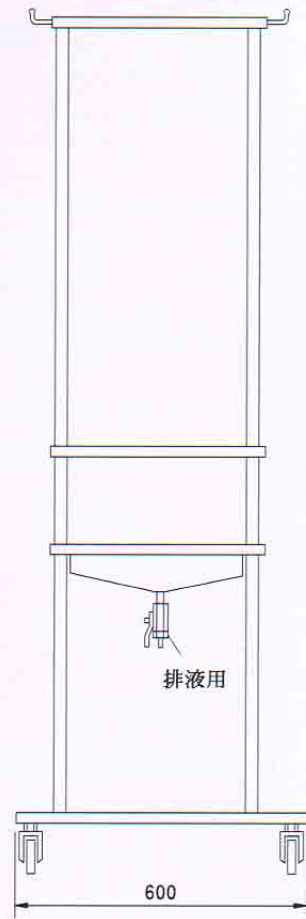
寸法：W1,240×D600×H1,800^{mm}

キャスター：75φ対角ストッパー付

正面図



側面図



総発売元

pal medical 株式会社 パルメディカル

〒101-0032 東京都千代田区岩本町3-9-17 スリーセブンビル6F

TEL. 03-5821-0607 FAX. 03-5821-9980

■営業所：神奈川 埼玉 千葉 広島 福岡 仙台 札幌 帯広

■出張所：旭川 ■工場：群馬工場

代理店