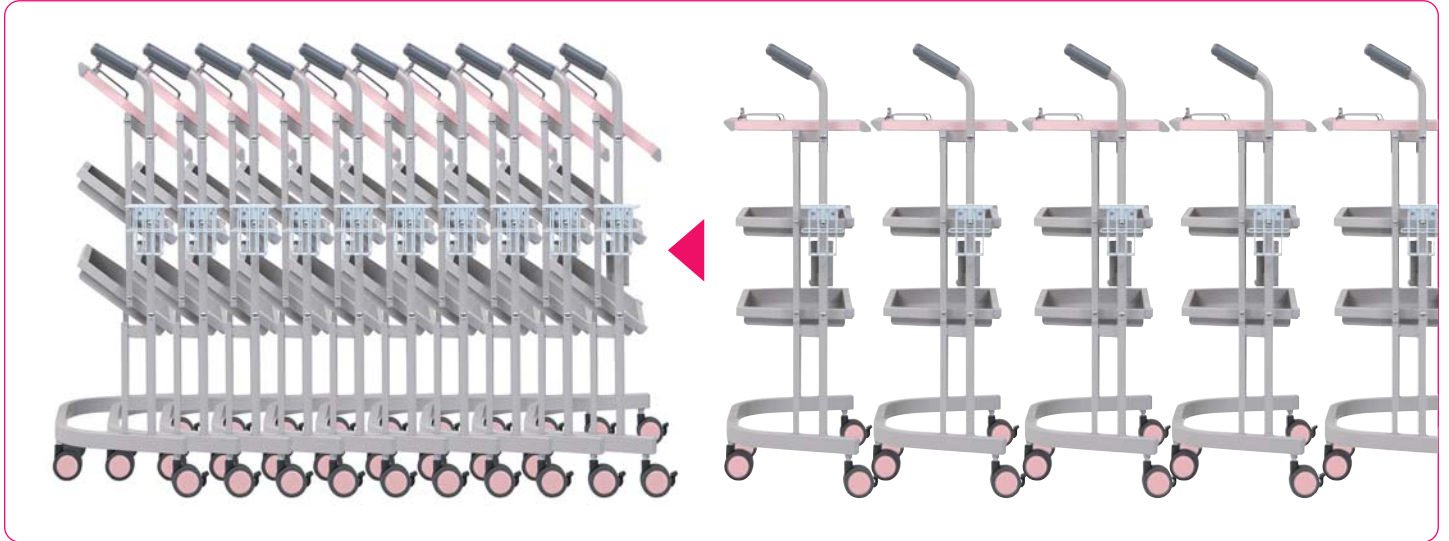


# STACKING CART sc-03

スタッキングカート ※特許取得済

## 簡単スタッキング!狭いスペースにすっきり収納。



機能的に、効率よく、コンパクトにオールインワン。

ベッドサイドまですいすい入れるコンパクトサイズ。

### 天板の落下防止フェンス

天板に置かれた物が簡単に落下しないようフェンスを設けました。忙しくてついつい煩雑になりがちな時も安心です。

### マルチ容器ホルダー



針廃棄容器や除菌クリーナーの保持ホルダーを両サイドに取り付可能。除菌クリーナー用はサイズを選ばないフリータイプです。

### ゆったりトレイ

A4サイズのバインダーでもすっぽり入るコンパクトトレイです。

### ゴミ袋キープフック



ゴミ袋用の保持フックを中段棚に固定。病室で出る廃棄物を衛生面からも好ましい状態で適切にキープできます。

### 静音キャスター

直径7.5cmのストッパー(2ヶ所)付き静音キャスターを採用。夜間もキャスター音が気になりません。



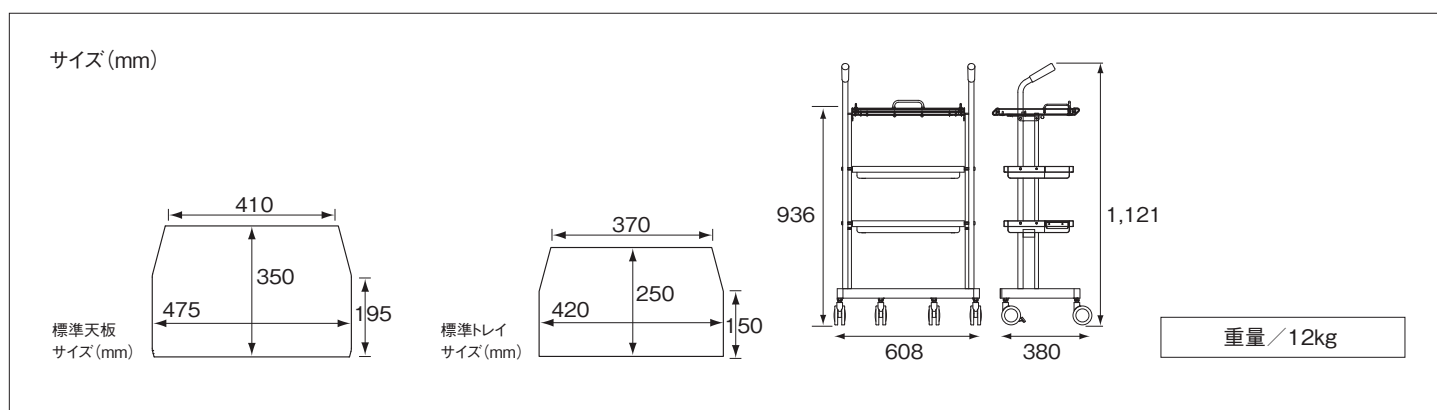
# ナースステーションが変わる！ 使わないときは、スタッキングしてコンパクト収納。



「スタッキングカート」導入前(イメージイラスト)



「スタッキングカート」導入後(イメージイラスト)



**IZUMI** 泉 株式会社

本社 〒530-0005 大阪市北区中之島3丁目3番3号 中之島三井ビルディング  
TEL.(06)6448-6141 FAX.(06)6448-6146

東京支社 〒141-0021 東京都品川区上大崎3丁目1番1号 JR東急目黒ビル15階  
TEL.(03)5719-7482 FAX.(03)5719-7492

予告なく商品の仕様を変更及び販売を終了する場合があります。ご容赦下さい。

お問い合わせは

**pal**  
MEDICAL 株式会社パルメディカル

〒101-0032 東京都千代田区岩本町3-9-17  
スリーセブンビル6F  
TEL.03-5821-0607 FAX.03-5821-9980